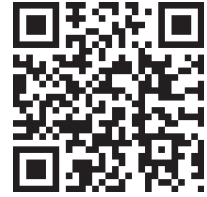


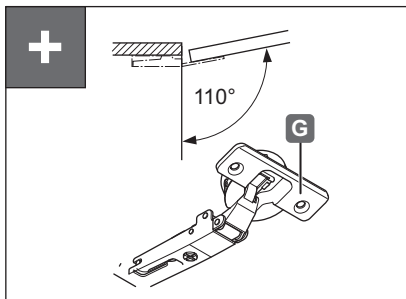
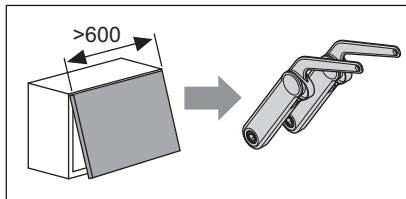
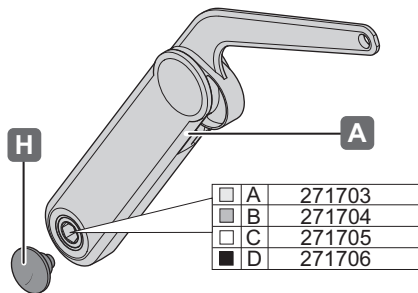


# MAXI

by Kesseböhmer



<http://support.kesseboehmer.de/maxi>



**+**

2706180000 (x=37)  
2706220000 (x=28)

**B1** **B2** 2706660000 (Maxi 1 + 2)

**C1** 2706300000 (Ø=6,3)  
2706330000 (Ø=4,2)

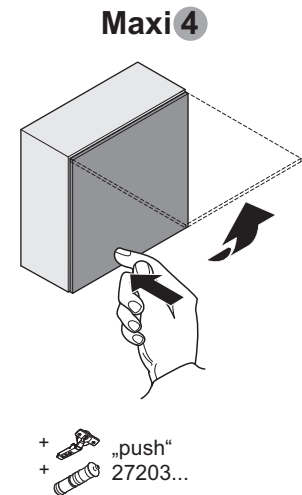
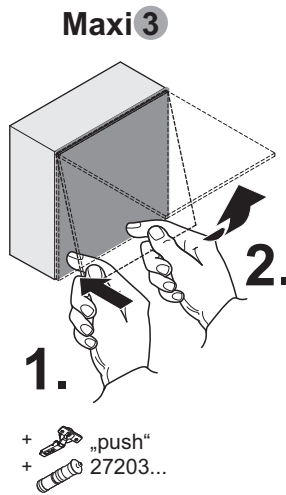
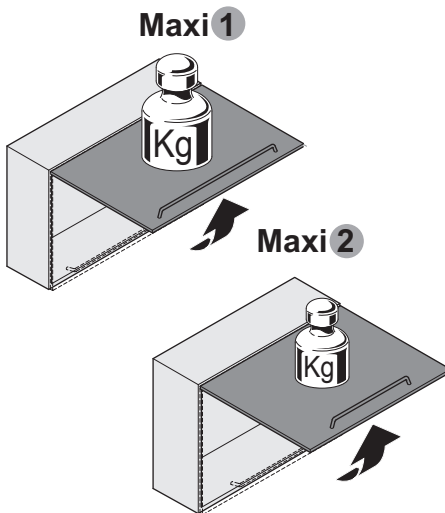
**C2** 2706350000

**E** 2720380000 (Maxi 3 + 4)

**F** 2720390000 (Maxi 3 + 4)

403791 0000

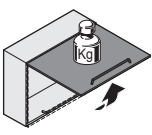
## i




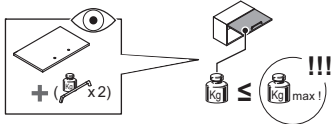
09/2016

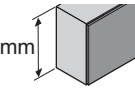
12.0001.010.459.0000.00

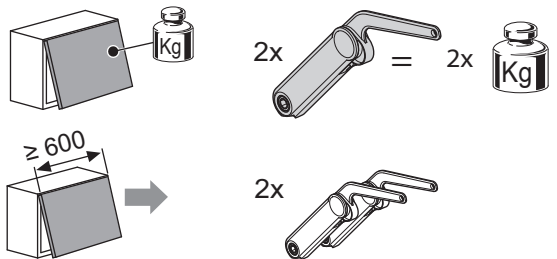
KESSEBÖHMER

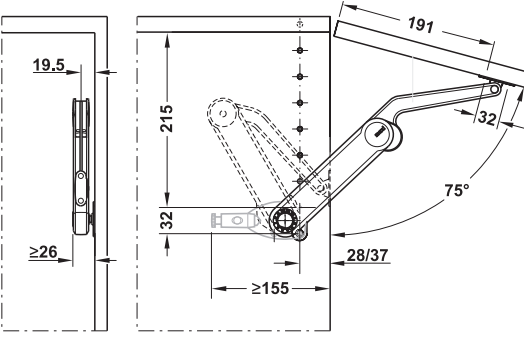


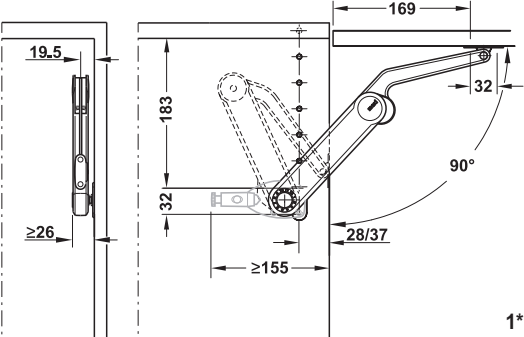
**Maxi 1**

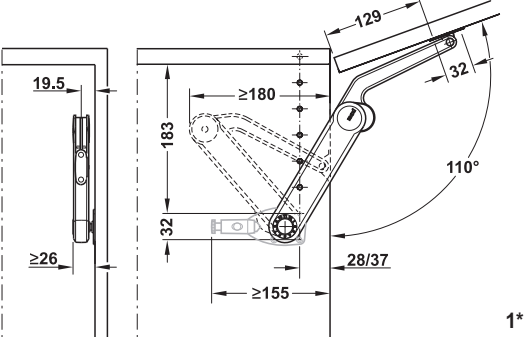



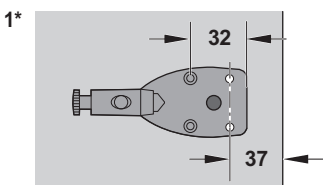




 <p style="text-align: right;">1*</p>	<b>A</b>	<b>B</b>	<b>C</b>	<b>D</b>	
	300	3,8 – 7,1	6,7 – 13,7	11,9 – 21,0	15,4 – 27,3
	400	2,8 – 5,3	5,0 – 10,3	8,9 – 15,8	11,6 – 20,5
	500	2,3 – 4,3	4,1 – 8,3	7,2 – 12,5	9,4 – 16,2
	600	1,9 – 3,5	3,3 – 7,0	5,9 – 10,6	7,6 – 13,7
	700	1,6 – 3,0	2,8 – 5,7	5,0 – 8,8	6,5 – 11,4
	800	1,4 – 2,7	2,5 – 5,1	4,4 – 7,9	5,7 – 10,4
	900	1,3 – 2,4	2,2 – 4,6	4,0 – 7,0	5,2 – 9,1
	1000	1,1 – 2,1	2,0 – 4,1	3,6 – 6,3	4,6 – 8,2

 <p style="text-align: right;">1*</p>	300	3,0 – 5,3	5,1 – 10,2	9,1 – 15,8	11,9 – 20,8
	400	2,3 – 4,0	3,8 – 7,6	6,9 – 11,9	8,9 – 15,6
	500	1,8 – 3,2	3,1 – 6,1	5,5 – 9,6	7,2 – 12,5
	600	1,5 – 2,7	2,6 – 5,1	4,6 – 7,9	6,0 – 10,4
	700	1,3 – 2,2	2,1 – 4,2	3,8 – 6,6	4,9 – 8,7
	800	1,1 – 2,0	1,9 – 3,9	3,4 – 5,9	4,4 – 7,8
	900	1,0 – 1,8	1,7 – 3,4	3,0 – 5,2	3,9 – 6,9
	1000	0,6 – 1,6	1,5 – 3,0	2,7 – 4,7	3,6 – 6,2

 <p style="text-align: right;">1*</p>	300	2,4 – 4,0	3,9 – 7,5	6,8 – 11,6	9,2 – 15,0
	400	1,8 – 3,0	2,9 – 5,6	5,1 – 8,7	6,9 – 11,2
	500	1,4 – 2,4	2,4 – 4,5	4,0 – 7,1	5,7 – 9,0
	600	1,2 – 2,0	1,9 – 3,8	3,3 – 5,9	4,5 – 7,6
	700	1,0 – 1,7	1,7 – 3,1	2,9 – 4,8	3,8 – 6,2
	800	0,9 – 1,4	1,4 – 2,8	2,6 – 4,3	3,4 – 5,6
	900	0,8 – 1,3	1,3 – 2,5	2,3 – 3,8	3,0 – 5,0
	1000	0,7 – 1,2	1,1 – 2,2	2,0 – 3,5	2,7 – 4,5

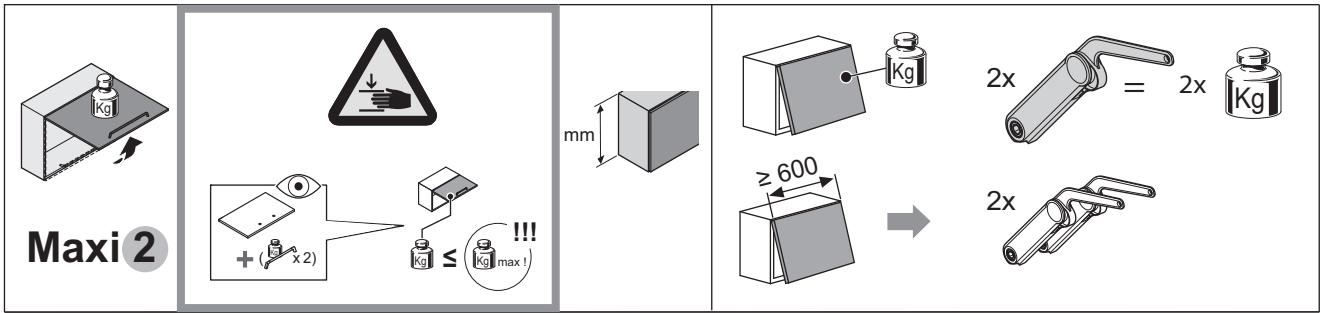


403791 0000

09/2016

12.0001.010.459.0000.00

KESSEBÖHMER

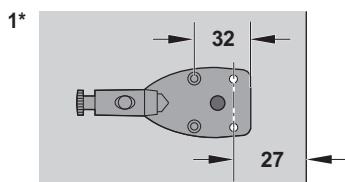


\* 2706180000/37 mm

	A	B	C	D
300	-	-	-	-
400	2,2 - 4,0	4,3 - 8,2	7,1 - 14,0	-
500	1,8 - 3,2	3,4 - 7,0	6,4 - 11,5	6,8 - 13,4
600	1,6 - 3,0	2,9 - 5,5	5,1 - 10,0	6,4 - 11,2
700	1,4 - 2,8	2,6 - 5,1	4,9 - 9,1	5,3 - 10,2
800	-	2,4 - 4,6	4,0 - 7,4	4,9 - 9,0
900	-	2,2 - 4,4	3,8 - 7,0	4,7 - 8,2
1000	-	2,0 - 4,2	3,5 - 6,7	4,4 - 7,6

	300	2,7 - 5,1	5,0 - 8,5	8,0 - 12,0	9,0 - 15,0
	400	2,1 - 3,5	4,5 - 6,7	5,8 - 11,2	7,2 - 13,5
500	1,6 - 2,6	3,5 - 5,5	4,5 - 8,8	6,0 - 11,0	
600	1,3 - 2,2	2,7 - 4,3	3,9 - 7,7	4,8 - 8,5	
700	1,2 - 2,0	2,5 - 3,7	3,2 - 6,4	4,2 - 7,6	
800	-	2,4 - 3,4	3,0 - 5,4	3,5 - 6,7	
900	-	-	2,7 - 5,2	3,0 - 6,0	
1000	-	-	-	2,7 - 5,5	

	300	1,4 - 3,2	3,1 - 5,9	5,4 - 10,0	-
	400	1,2 - 2,5	3,0 - 5,0	4,2 - 8,1	4,8 - 9,0
500	0,9 - 2,0	2,2 - 3,8	3,2 - 6,3	2,8 - 7,5	
600	0,7 - 1,5	1,9 - 3,5	2,7 - 6,0	3,5 - 6,8	
700	-	1,7 - 2,7	2,5 - 4,5	3,0 - 5,2	
800	-	-	2,2 - 3,6	2,6 - 4,7	
900	-	-	-	2,3 - 4,3	
1000	-	-	-	2,0 - 4,0	



403791 0000

09/2016

12.0001.010.459.0000.00

KESSEBÖHMER

+ „push“  
+ 2720380000

1. **Maxi 3**

2x = 2x

≥ 600

2x

\* 2706180000/37mm

	<b>A</b>	<b>B</b>	<b>C</b>	<b>D</b>	
	300	2,0 – 3,8	4,0 – 7,7	7,0 – 14,0	–
	400	1,6 – 3,1	3,0 – 6,3	5,0 – 11,5	7,0 – 12,5
	500	1,3 – 2,5	2,7 – 5,2	4,7 – 8,4	5,5 – 10,5
	600	–	2,4 – 4,5	4,3 – 7,8	4,7 – 8,4
	700	–	2,2 – 4,0	4,0 – 7,5	4,3 – 8,0
	800	–	–	3,6 – 6,2	3,9 – 7,3
	900	–	–	3,4 – 5,8	3,5 – 6,7
	1000	–	–	–	–

	300	2,0 – 3,5	3,3 – 6,7	6,0 – 10,3	7,8 – 13,6
	400	1,5 – 2,6	2,5 – 5,0	5,5 – 7,8	5,8 – 10,2
	500	1,2 – 2,1	2,0 – 4,0	3,6 – 6,3	4,7 – 8,2
	600	1,0 – 1,8	1,7 – 3,3	3,0 – 5,2	3,9 – 6,8
	700	0,9 – 1,4	1,4 – 2,7	2,5 – 4,3	3,2 – 5,7
	800	0,7 – 1,3	1,2 – 2,6	2,2 – 3,9	2,9 – 5,1
	900	0,7 – 1,2	1,1 – 2,2	2,0 – 3,4	2,6 – 4,5
	1000	0,6 – 1,0	1,0 – 2,0	1,8 – 3,1	2,4 – 4,1

	300	1,2 – 2,9	2,6 – 5,5	4,6 – 9,5	–
	400	0,9 – 2,2	2,0 – 4,4	3,8 – 7,0	4,6 – 8,7
	500	0,7 – 1,8	1,7 – 3,4	3,1 – 5,8	3,7 – 6,5
	600	–	1,4 – 3,0	2,6 – 4,7	3,1 – 5,8
	700	–	–	2,3 – 4,1	2,8 – 4,5
	800	–	–	2,0 – 3,8	2,4 – 4,1
	900	–	–	–	2,1 – 3,9
	1000	–	–	–	1,8 – 3,7

403791 0000

09/2016

12.0001.010.459.0000.00

KESSEBÖHMER

+ „push“  
+ 2720380000

**Maxi 4**

2x = 2x

2x

\* 2706180000/37mm

	A	B	C	D
	300	2,4 – 3,3	4,5 – 6,8	5,5 – 9,5
400	1,7 – 2,3	3,6 – 5,3	4,6 – 7,7	6,0 – 10,1
500	-	2,7 – 4,7	4,3 – 7,0	5,8 – 9,2
600	-	2,1 – 3,3	2,9 – 5,1	3,9 – 6,6
700	-	2,1 – 3,0	2,6 – 4,5	3,4 – 5,8
800	-	-	2,5 – 4,2	3,3 – 5,5
900	-	-	2,1 – 3,7	2,8 – 4,8
1000	-	-	2,0 – 3,4	2,7 – 4,4

	300	1,7 – 2,4	3,1 – 4,6	3,8 – 7,0	5,8 – 9,8
	400	-	2,4 – 3,7	3,1 – 5,5	4,2 – 7,1
500	-	1,6 – 2,9	2,6 – 4,5	3,4 – 5,8	
600	-	1,5 – 2,4	2,1 – 3,6	2,9 – 4,8	
700	-	1,2 – 2,1	1,5 – 3,2	2,5 – 4,0	
800	-	-	1,3 – 2,9	2,2 – 3,8	
900	-	-	1,1 – 2,6	1,9 – 3,3	
1000	-	-	-	1,6 – 3,0	

	300	-	2,7 – 4,0	3,5 – 6,1	5,1 – 7,8
	400	-	1,8 – 3,0	2,7 – 4,6	3,4 – 5,0
500	-	1,7 – 2,4	2,3 – 3,7	3,0 – 4,9	
600	-	1,4 – 2,1	1,8 – 3,1	2,5 – 4,2	
700	-	-	1,6 – 2,7	2,2 – 3,5	
800	-	-	-	1,8 – 3,1	
900	-	-	-	1,4 – 2,9	
1000	-	-	-	1,2 – 2,6	

403791 0000

09/2016

12.0001.010.459.0000.00

KESSEBÖHMER

**1**

≥900

„mm“

**2A**

3,2 mm

**2B**

3,2 mm

**C1**

**C2**

**Maxi - 1**

**+**

Z - F1

19,5 + A2

32

A2

F2

K

F = K - A

75°: Z - F1

90°: Z - 5 - F1

110°: Z - 4 - F1

20

17

Ø3,2

K=19 → F2=2

**i**

A1

F1

K

Z - F1

32

T

**C2**

M4 x 10

**3A**

5 mm

**Maxi 1 + Maxi 2**

**Maxi 3 + Maxi 4**

**B1**

X

Y

32

16

12

19

15

Ø5



Ø5

403791 0000

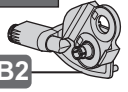

09/2016

12.0001.010.459.0000.00

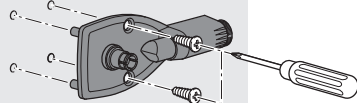
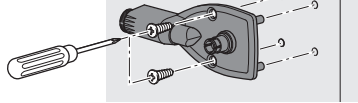
KESSEBÖHMER



**3B**   mm

**+** **Maxi 1 + Maxi 2**


**B2**    $32 - X$   $32$

$16$   $12$   $19$   $15$   $\varnothing 5$   $\varnothing 5$

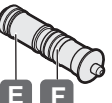

 

**Euro  $\varnothing$  6,3** **Euro  $\varnothing$  6,3**

**4**  mm

**E** **F** **Maxi 3** **Maxi 4**




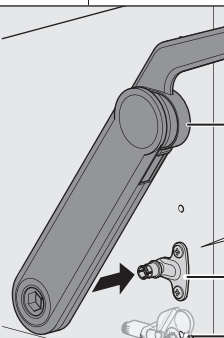


  **KH**  $40$   $\varnothing 10$   $\frac{1}{2} KB$  **E**



**KB  $\leq$  1200** **KH** **KB  $\leq$  1200** **KH**  $\varnothing 10$   $B = (KB - A) / 2$  **E** **F**

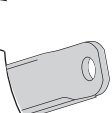
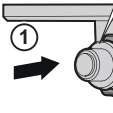
$A \leq 100$  **B**

**5**

**B1** **B2** **C1** **A** **B1** **B2**

  **1** **2**

403791 0000

09/2016

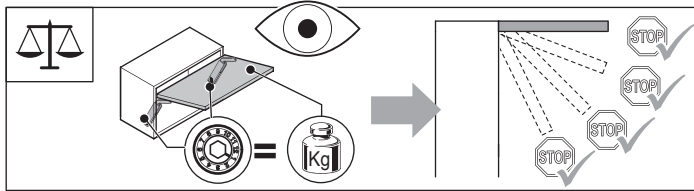
12.0001.010.459.0000.00

KESSEBÖHMER

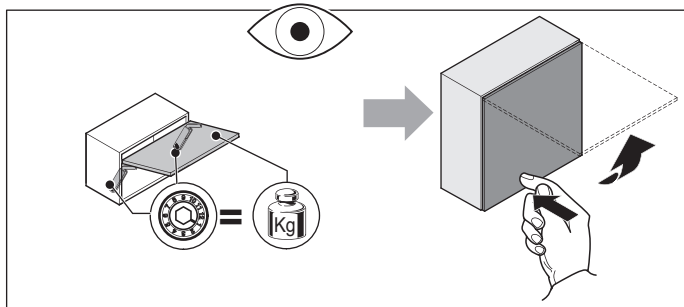
6



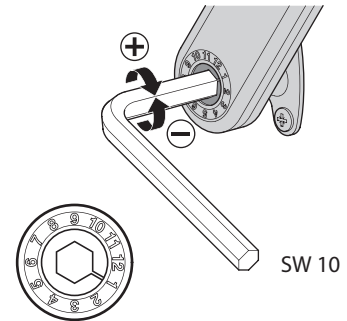
**Maxi 1**  
**Maxi 2**  
**Maxi 3**



**Maxi 4**

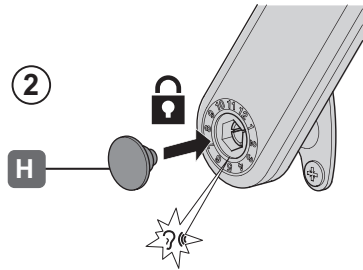


①

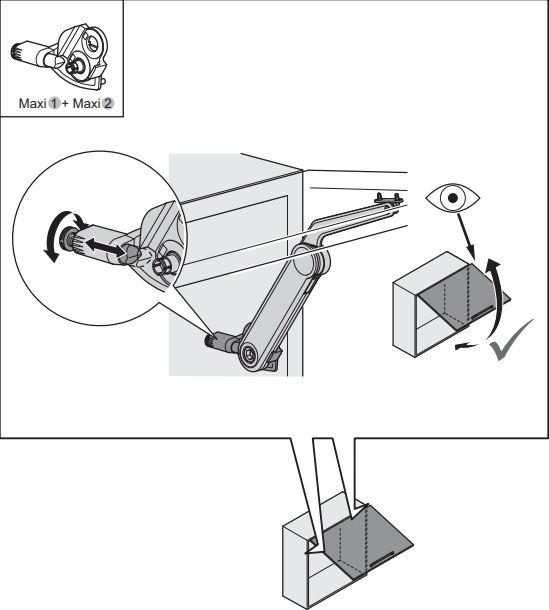
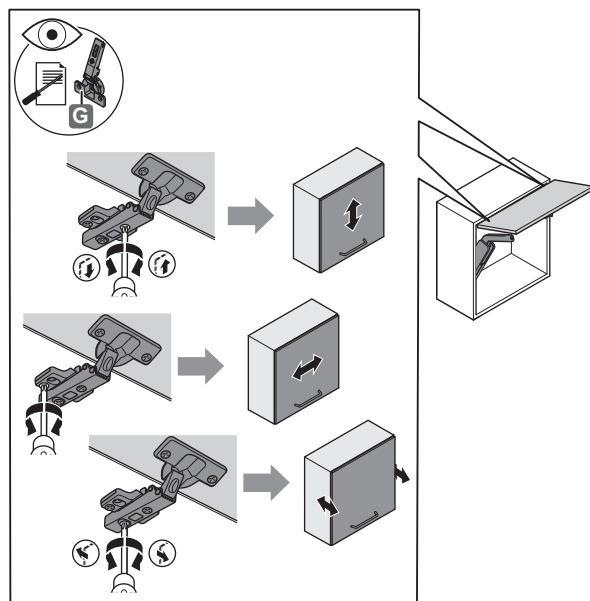


SW 10

②



403791 0000



09/2016

12.0001.010.459.0000.00

KESSEBÖHMER