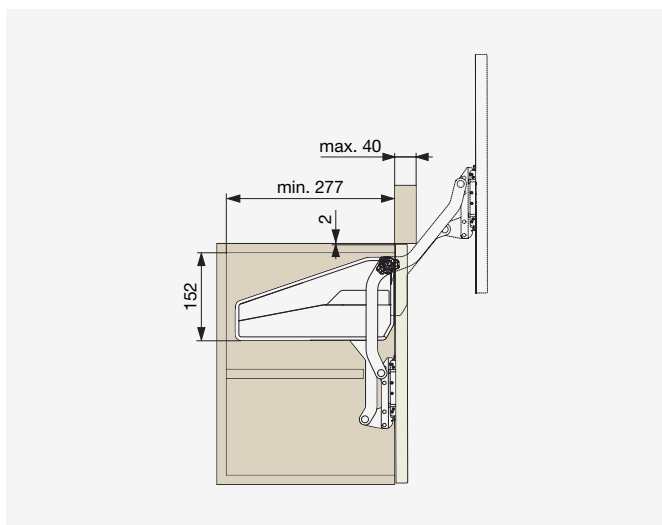


● FREEslide



Výška dveří [mm]	Hmotnost dveří* [kg]	Kód
430 - 600	1,6 - 3,3	F008172
	2,6 - 5,5	F008173
	5,0 - 9,7	F008174
	7,4 - 14,6	F008175

\* Do hmotnosti dveří je třeba přidat hmotnost úchytky



Výpočet hmotnosti dveří

$$\text{Tloušťka [m]} \times \text{Šířka [m]} \times \text{Výška [m]} \times \text{Hustota materiálu} = \text{Hmotnost dveří [kg]}$$

Hustota materiálu [kg/m³]	
Dřevotřísková / Lamino	MDF
680	760