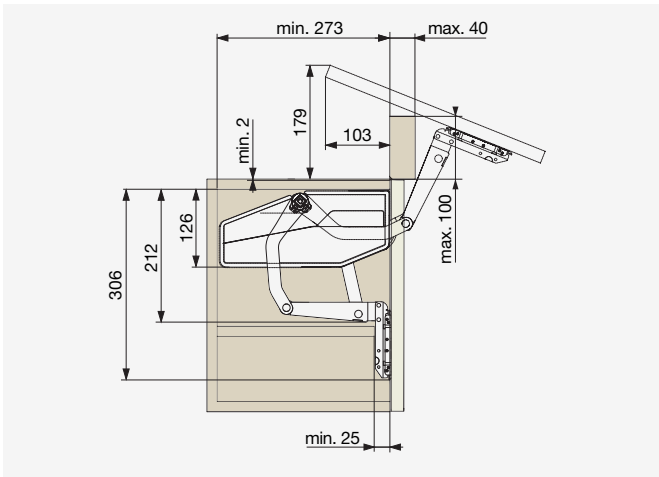


● FREEswing



Pro otevírání úchytkou

Výška dveří [mm]	Hmotnost dveří* [kg]	Kód	Model
370	3,4 - 6,5	F008248	S4sw
400	3,3 - 6,3		
450	3,2 - 6,1		
500	3,0 - 5,8		
670	5,7 - 11,3	F008250	S6sw
700	5,6 - 11,1		
750	5,4 - 10,7		
800	5,3 - 10,3		

\* Do hmotnosti dveří je třeba přidat hmotnost úchytky

Výpočet hmotnosti dveří

$Tloušťka [m] \times Šířka [m] \times Výška [m] \times Hustota materiálu = Hmotnost dveří [kg]$

Hustota materiálu [kg/m<sup>3</sup>]

Dřevotřísková / Lamino	MDF
680	760